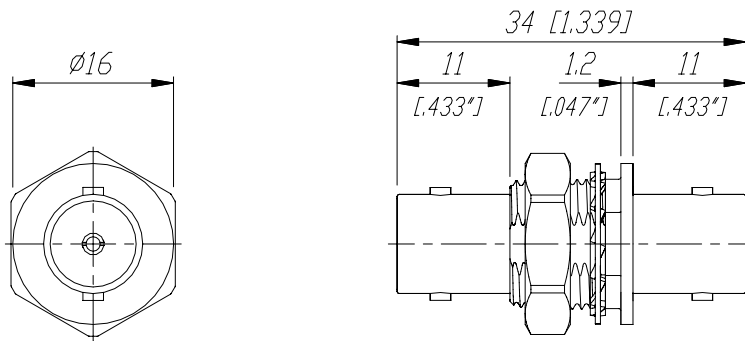
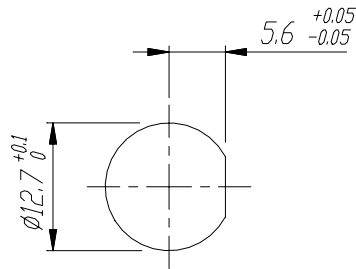


NBB75FG



Frontplattenausschnitt
Panel cut out



| | | | | | | | | | |
|------|-----------|-------|------|---|----------------------------------|----------|----------------|--------------|-----------|
| | | | | | Werkstoff: | Maßstab: | | Datum | Name |
| | | | | *Lieferant darf ohne Ruecksprache nicht geändert werden | | 2:1 | Gezeichnet | 08.07.00 | Lehner |
| | | | | Zeichnung urheberrechtlich geschuetzt (DIN 34) (C) | | (A4) | Geprueft | | |
| | | | | Benennung: | NBB75FG | | Ersetzt durch: | | Blatt |
| | | | | | Feed Through Grounded | | Ersatz fuer: | | von Blatt |
| | | | | | NEUTRIK AG FL-9494 SCHAAN | | Zeichn. Nr. | 3102 ST 2506 | |
| Ind. | Aenderung | Datum | Name | | | | | | |